

Patron

INFORMACE PŘÁTEL
POMNÍČKŮ A PAMÁTNÝCH MÍST
JIZERSKÝCH HOR

ZVLÁŠTNÍ
VYDÁNÍ

6 / 98

ZVLÁŠTNÍ
VYDÁNÍ

ROČNÍK 9

Vážení čtenáři, v tomto vydání spolkového informačního zpravodaje se budeme zabývat horními díly a těžbou uhlí v našem kraji. Zatímco o těžbě cínové rudy v Novém Městě pod Smrkem jsme se zmiňovali již nescílněkrát, těžbou uhlí se budeme zabývat poprvé, protože je pro náš kraj tak neobvyklá a netypická, že pozůstatky těžby již dávno upadly v zapomnění. Hned na začátku si připomeňme, že uhlí v našem okolí se těžilo ve třech lokalitách:

1. Nížina v podhůří mezi Žitavou, Zhořelcem a Frýdlantem.
2. Údolí Mohelky
3. Okolí Železného Brodu, Horské Kamenice, Lhotky u Návarova a Košťálova.



O UHELNÉM KRÁLOVSTVÍ

Není to tak dávno, kdy se po ulicích Hrádku běžně procházeli umounění horníci. Hornická sláva města trvala prakticky od 18. století až do sedmdesátých let století dvacátého.

Původně se v okolí těžily pouze barevné kovy. Ve štolách poblíž Andělské Hory či Panenské Hůrky se dolovala měď, ale i stříbro a olovo. Doly však brzy zanikly, skála nebyla příliš bohatá na vzácnou rudu. Poslední významný objev stříbra byl učiněn roku 1852 v Dolní Suché. Při hloubení studny u domu čp. 54 narazili kopáči na stříbrnosnou žílu. Množství stříbra zde bylo však tak nepatrné, že by otevření dolu na tomto místě bylo podnikem jistě ztrátovým.

Jiné to bylo s uhlím, lépe řečeno s lignitem. Toho mocné vrstvy se nacházejí pod Hrádkem i jeho okolím. O lignitu, jehož složení i využití bylo popsáno mnoho papíru. Nejodbornější je asi starobylá kniha doktora Kratzera nazvaná » Hnědouhelné uložení u Hrádku v severních Čechách «. Pan doktor v ní popisuje jak doly, tak vznik a složení hrádeckého lignitu.

S těžbou se zde započalo ke konci 18. století, kdy hrabě Clamm-Gallas pověřil inspektora frýdlantského panství Brettschneidera a správce grabštejnského panství Paula, aby vedli průzkum ve všech zdejších lokalitách. První důl - Barborka - byl otevřen v Loučné. Později přibyl ještě František a nakonec pracovalo v okolí celkem sedm uhelných šachet. Na velkém ložisku lignitu, objeveném na pozemcích hrádeckého dvora, byly později vybudovány doly Marie a Kristýna.

Vytěžený lignit byl používán jako topivo v širokém okolí. Kuriózní je, že se neprodával na metrické centy, jak je tomu u uhlí obvyklé, ale na hektolitry. To proto, že lignit byl tak nekvalitní, že místy připomínal spíše mazlavou tmavou hlínu plnou vody. Přesto se po haldách vytěžené hlušiny potulovaly desítky nezaměstna-

ných, kteří hledali alespoň malé kousky zapomenutého lignitu na topení. Některé to stálo život, otrávil se plyny vycházejícími z šachet.

Postupem času se již nevyplatilo dolovat hrádecký lignit, v severočeské hnědouhelné pánvi byly objeveny další ložiska kvalitního hnědého uhlí.

Dnes najdeme v Hrádku jen velmi málo památek na staré horníky. Zažloutlé fotografie umouněných mužů, omlácené kahany, plány štol - toť vše. Stará hornická hospoda v Loučné byla, stejně jako domek důlní správy, zbořena. A staré doly? V okolí města dnes najdeme pouze zbytky dolu František, šachtu Barborku pak připomíná jen jméno okrajové části Loučné. Nejdéle využívaný důl Kristýna byl po skončení provozu zatopen a dnes je vzniklé jezero využíváno k letní rekreaci.

Hrádeckým dolům a horníkům je bohudíky odzvoněno, a ten kdo viděl dnešní těžbu lignitu v Polsku, mi dá jistě za pravdu.

Úryvek z knihy » Hrádek nad Nisou «

Marek Řeháček

HROB NESPLNĚNÝCH NADĚJÍ

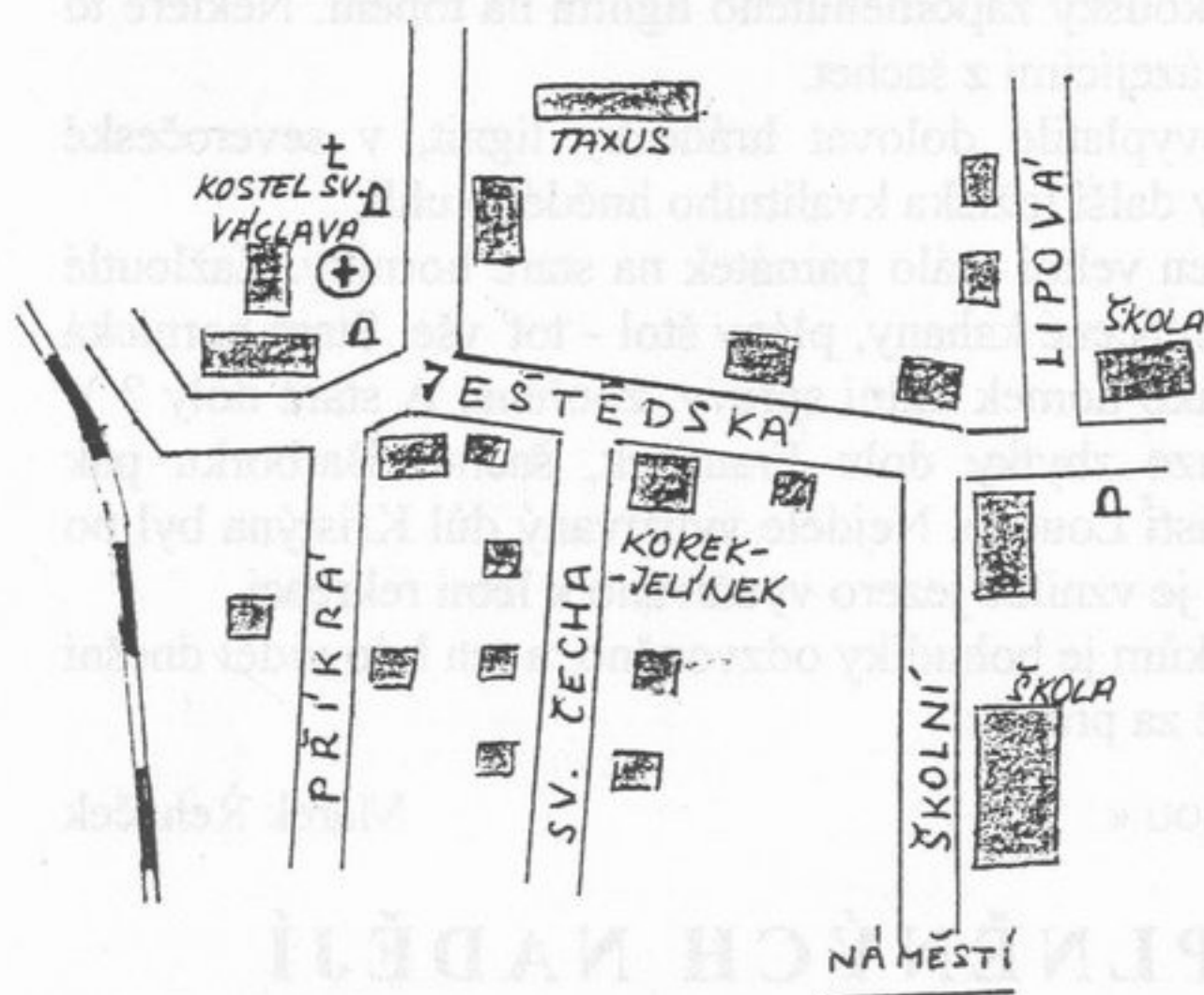
» O hledání uhlí a dolování kaolínu, o naději i zklamání «

Když navštívíte Rychnovsko a na samotné městečko se podíváte z některého z okolních kopců, tak zjistíte, že vyplňuje nevelkou kotlinu, kterou protéká říčka Mohelka. Je tomu již dávno, co se zde rozlévalo třetihorní jezero. Postupem času se na jeho dně ukládaly sedimenty a vytvářely různé vrstvy naplavenin. Až vodní hladina zmizela. Dlouho potom trvalo, než se zde na vlhkých loukách usadil první člověk, začal kácet lesy a obdělávat pole, stavěl domy, ale také válčil a umíral. Vstupme nyní do minulého století, do období, kdy už i místní obyvatelstvo začínalo podnikat.

» Uhlí - černé zlato «

Dříve, než byla postavena Severojižní spojovací dráha, procházející Rychnovem, bylo jediným možným topičem zdejších osadníků dřevo. Ale proto, že většinu lesů v okolí již dříve vymýtili a půdu zúrodnili, bylo ho nedostatek. Především pro nejchudší. A topit rašelinou, která se v okolí nacházela, také všichni nemohli. Tak neudiví, kolik lidí se tehdy domnívalo, na základě geologického uspořádání, že v okolí Rychnova nalezne uhlí.

Nevím zda-li to začalo právě roku 1820, ale tehdy dal továrník Herrzig z Neuwaldu hledat mezi domy 196 a 198 v Rychnově uhlí. Horníci vyhloubili šachtu o hloubce 70 loktů. Našli zde ložisko bílé hlíny (kaolínu) o síle 4 a 6 loktů a pod touto vrstvou černý, ale nehořlavý jíl. Hledané uhlí nenašli.



Zajímavostí je, že z hloubky sedmdesáti loktů vydolovali horníci na světlo lískový ořech, jehož obsah byl však už zvětralý.

I o několik desítek let později, při stavbě železničního viaduktu našli stavbaři ve značné hloubce silné zkamenělé dubové kmeny, ale také hliněné nádoby a střepy. Tehdy těmto nálezům bohužel nikdo nepřikládal, z neznalosti historické ceny, žádný význam.

Vraťme se však do roku 1820. Uhlí se sice nenašlo, ale místní chudé obyvatelstvo mělo po desetiletí prospěch alespoň z kaolínu, který mu dával skromný výdělek. Prodávali ho malířům v Liberci a Jablonci

Jenomže dolování „bílé hlíny“ přinášelo také mnoho neshod a sporů. Domkáři, kteří měli kolem domků malý kousek pozemků a nemohli otevřít jámu, dobývali hlínu tím způsobem, že ze sklepů hnali chodby na různé strany, třeba i pod domky sousedů, aby získali co nejvíce „bílé hlíny“. Poddolované domky se rozpadávaly a některé musely být odklizeny. To samozřejmě vedlo ke sporům.

Začněme však další etapu hledání uhlí na Rychnovsku. Představme si nejprve člověka, který se o celé dění nejvíce zasloužil.

Byl jím Alois Schalk. Narodil se 1. prosince 1810 v Hoření vsi a do Rychnova přišel 11. září 1851. Byl to muž vysokého vzdělání, profesor a dogmatik v Belgii, doktor theologie, rytíř řádu Františka Josefa, císařský rada, nositel velké ruské medaile za zásluhy, děkan a konzistorní rada.

Ve své touze po bádání se farář Schalk domníval, že bude zkoumat geografickou polohu Rychnova ve vztahu k teplické hnědouhelné pánvi a že i v našem kraji najde uhlí.

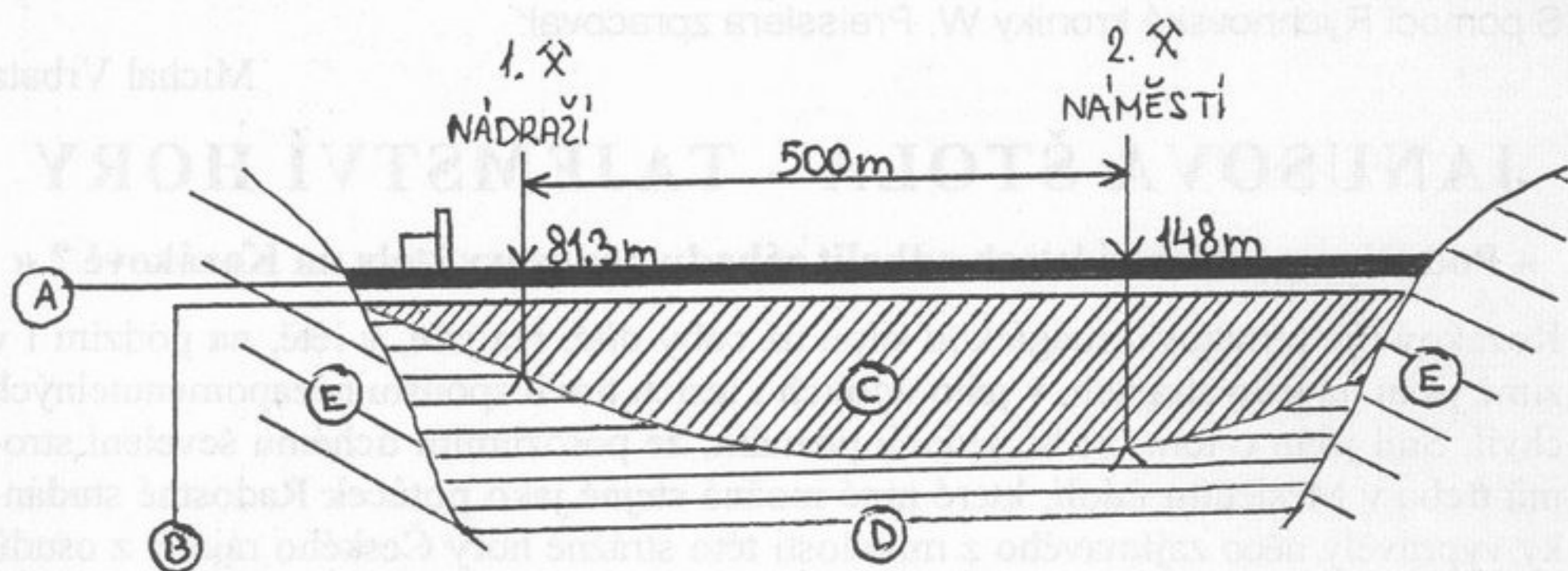
Aby obstaral chudému obyvatelstvu práci a výdělek, vydal vlastní nemalý majetek a na farní louce založil uhelnou šachtu.

Když časem potom dělníci v nějaké hloubce narazili na černý bahenní poklad, uchvátila faráře Schalka, tak jako všechno obyvatelstvo Rychnova veliká radost, že

ted' musí přijít černé diamanty - uhlí. Ale radostný jáсот byl předčasný - žádné uhlí se nenašlo.

Když faráři došli peníze, nechal vypíchnout 100 000 rašelinných cihel, ale pro špatnou kvalitu nešly na odbyt.

Schalk se ovšem nevzdával a odjel k jeho výsosti knížeti Rohanovi, pánovi Sychrova, aby ho získal pro další vedení podniku. Dobromyslný kníže se k jeho plánu přidal a povolil faráři 50 zlatých na pokračování prací. Předal faráři papír a ten napsal buď omylem, nebo úmyslně místo 50 zl. obnos 500 zl. a tuto sumu také dostal bez okolků od správce vyplacenou. Při příštím vyúčtování knížete se správ-



- A. ŠTĚRKOVÉ TERASY
- B. SVĚTLÉ PÍSKY A HLÍNY
- C. TMAVÉ JÍLY
- D. ŽEDÍČ
- E. FYLITY

GEOLOGICKÉ SONDY V RYCHNOVĚ

cem přišel tento na omyl faráře Schalka na světlo. Dobrosrdečný kníže se údajně nad zahraným šprým zasmál a zničil dlužní úpis.

Farář Schalk však po dalším marném hledání uhlí šachtu prodal jedné společnosti za 2000 zl., ale ani tato společnost přes použití všech finančních prostředků a práce nenašla žádné uhlí. Když se pak jedné deštivé noci uvolněné vrstvy zřítily a šachtu i s nářadím zasypaly, byly práce ukončeny.

Farář Alois Schalk opustil Rychnov po 16 měsících působení a přestěhoval se 31. 12. 1852 do Lomnice, kde 6. 1. 1879 zemřel.

Jeho následovník v úřadě Anton Felger zasadil na místě zapadlého uhelného dolu sedm topolů a nazval místo „Hrobem nesplněných nadějí“. Tyto stromy stály 60 let jako pomník muži, kterému ležela nouze farníků na srdci více, než osobní majetek a čestné jméno.

Topoly byly na přelomu století odstraněny při přehrazení rybníka, který patřil k farnosti pod silnicí. Farní louky se potom prodaly a na nich byly postaveny domy.

Dnes není po rybníku ani památky. Dnešní Ještědská ulice možná vede mezi kostelem svatého Václava a tzv. „malou školou“ v místech jeho někdejší hráze.

Text k mapce: Pravděpodobné umístění bývalé šachty a řez údolím Rychnova. S pomocí Rychnovské kroniky W. Preisslera zpracoval:

Michal Vrbata

JANUSOVA ŠTOLA - TAJEMSTVÍ HORY

» Podaří se po dvaceti letech odhalit záhadu Janusovy štoly na Kozákově ? «

Kozákov mě přitahoval magickou silou už coby dítě. Na jaře, v létě, na podzim i v zimě jsem na jeho stráních, v jeho údolích i lesích trávil spoustu nezapomenutelných chvil. Snil jsem o tom, že ho jednou poznám, že porozumím tichému ševelení stromů třeba v Měsíčním údolí, které mně možná stejně jako potůček Radostné studánky vyprávěly něco zajímavého z minulosti této strážné hory Českého ráje či z osudů lidí, kteří s ní natrvalo spojili své životy.

» Černé opojení «

Jmenoval se Václav Janus a narodil se v roce 1842 v Tatobitech. V té době se ještě v našem kraji nacházely poměrně na povrchu uhelné sloje, z nichž se primitivním způsobem těžilo uhlí. Těžba však byla ztrátová a s otevřením dolů v Žacléři a Svatonovicích brzy ustala. Václav Janus přesto podle zpráv v kronikách uvěřil, že uhlí by mohlo být i pod Kozákovem. V touze po zbohatnutí a povzbuzován potulnými štajgry, kteří věřili v ýdělek, dal v roce 1885 v lese Javorníku pod samotou Havírna na jihovýchodní straně Kozákova dolovat. Dělníci namáhavě razili dlouhou chodbu ostrými špičáky v pískovcové skále, leč po uhlí stále ani stopy. Janus prodával jedno pole za druhým a nepomohlo mu ani spojenectví se sedlákem Valkounem z Podhájí u Turnova. Oba vidina černého zlata pod Kozákovem přivedla na buben a hledání uhlí tam po dvou letech ustalo.

» Speleologové a filmaři «

Čas pomalu plynul a Kozákov byl mlčenlivým svědkem mnoha a mnoha událostí. A Janusova štola? Rozhodně neupadla úplně v zapomnění, což dosvědčí i Ivan Šrajer

z Turnova, který ji právě před dvaceti roky navštívil se štábem turnovských amatérských filmařů a bozkovskými speleology. Během dvou nocí tady pak pod jeho režijním vedením vznikl filmový dokument **Tajemství hory**. Film, jehož videopřepis jsme si společně znovu pustili, abychom oživili vzpomínky pamětníků a připomněli něco ze záhadami obestřené minulosti Kozákova. „Vchod do Janusovy štoly, zasypaný pod kořeny stromů,“ začíná vyprávět I. Šrajer, „nám pomohl po velikém zdráhání najít pan Pelc, tehdy majitel kozákovské samoty Havírna. Štola byla vytesána v pískovci, na podlaze uprostřed byla široká rýha, která zřejmě sloužila jako vodící kolej pro kolečka, jimiž se ze spoře osvětlené štoly vyvážel ven materiál. Ve stěnách štoly byly patrné výklenky pro olejové kahany. Asi po dvaceti metrech jsme na pravé straně objevili tmavou šachtu. Byla tak hluboká, že nebylo slyšet ani dopad malých kamínků, které jsme do ní hodili. Přes otvor šachty jsme položili kládu a z ní spustili třicetimetrový speleologický žebřík. Speleolog Josef Řehák se spustil dolů a karabinami připojil ještě jeden desetimetrový žebřík. Teprve ten pak šplouchl do vody. V hloubce asi třiceti, pětatřiceti metrů se Pepovi Řehákovi začalo velice obtížně dýchat a jen s největším úsilím sestoupil až k hladině vody, kde našel kusy shnilého dřeva. Pokračovali jsme pak štolou dál, až jsme narazili na druhou šachtu, tentokrát na levé straně, která byla po okraj zaplněna vodou. Potápěč ji sice zkoušel prozkoumat, ale v kalné vodě příliš šancí neměl. Asi tři metry za touto zatopenou šachtou štola končila



umělým závalem. Našli jsme v něm nahoře úzký průhled a zjistili jsme, že štola pokračuje dál. Prozkoumat kam, to už bylo nad naše síly a technické prostředky“ končí svoje vyprávění před televizní obrazovkou I. Šrajer.

Geolog a speleolog Jiří Hýsek tenkrát Janusovu štolu podrobně zmapoval, takže víme, že od vchodu až po umělý zával měří 133 metrů. Na jedenadvacátém metru od vchodu je po pravé straně šachta hluboká 42,5 metru k hladině vody, na 130. metru je po levé straně šachta zcela zaplněná vodou, která je hluboká 18 metrů. Štola mírně stoupá a zatačí se v úhlu 20 stupňů doleva. Dvě třetiny její délky jsou

vytesány v pískovci s příměsmi oxidů železa, v poslední třetině jsou pískovcovité jílovce, jimiž silně prosakuje voda.

» Záhady zůstaly «

Dejme znovu slovo vzpomínajícímu I. Šrajerovi: „Při získávání všech dostupných informací o Janusově štole jsme se mimo jiné dozvěděli, že na konci druhé světové války byl její vchod otevřen a že si v ní obyvatelé z okolních obcí chtěli udělat kryt. Tomu by nasvědčovaly snad zbytky shnilé výdřevy které plavaly na hladině v hlubší šachtě. Její otvor byl zřejmě nahoře zabeďněn, aby někdo nespádl dolů. Slyšeli jsme také od pamětníků, že na konci druhé světové války Němci do štoly tarasili jakási zavazadla. Dokonce se spekulovalo, že pan Pelc žil dlouhá léta po válce v Havírně s Němkou, která nebyla odsunuta, aby mohla hlídat cosi, co bylo uloženo ve štole. Hodně jsme proto přemýšleli o účelu umělého závalu na 133. metru štoly. Pamatuji se, že v jeho spodní části byla betonová deska, jen nahoře u stropu byl úzký průhled, takže víme, že štola pokračuje někam dál. Víc se nám bohužel tenkrát zjistit nepodařilo“, uzavírá I. Šrajer.

Janusova štola na Kozákově je tudíž dodnes obestřena tajemstvím. Opravdu byl Václav Janus tak bláhový, aby hledal v kozákovské sopce uhlí ? Jak dlouhou štolu dělníci vykopali, než jim neměl čím zaplatit ? Věděli o existenci štoly na Kozákově Němci a opravdu do ní cosi uložili ? Kdo štolu zavalil a proč ? Kolik metrů chodeb se ještě za umělým závalem skrývá a jak jsou rozvětveny ? Přestože se o štole dlouhá léta vědělo, nikdo se nepokusil ji prozkoumat dál za umělým závalem, proč ? Nemá štola ještě nějaký jiný vchod, třeba některou z nutných větracích šachet ? A především: Je ve štole vůbec něco ? Takto a podobně bychom se mohli ptát dlouho. Klíč k rozluštění záhady leží samozřejmě za umělým závalem na 133. metru štoly.

» Když někdo, tak odborníci «

Je velikonoční pondělí roku 1993 a my se vydáváme proti potoku Radostné studánky vzhůru na Kozákov. Nedá nám to ani příliš námahy a pod kořeny stromů objevujeme malá dřevěná dvířka se zrezavělým řetězem. Opatrně nakukujeme do temné chodby. Zčistajasna po lesní pěšince od Havírny přichází mladý muž a nedůvěřivě si nás prohlíží. Když zjistí kdo jsme, co a proč tu hledáme, dává se do řeči. „Víte, o publicitu Janusovy štoly není co stát. Kdo ví, kdo všechno by do ní lezl a co by se mohlo stát. Tahle dvířka jsem udělal já a taky je zamkl, aby dovnitř nemohly hlavně děti. Jenže zámek na nich nikdy dlouho nevydrží. Do štoly se každou chvíli chce někdo podívat a zámek jednoduše urazí.“

Ani se synovi dnešního majitele Havírny a okolních pozemků nedivíme, že není nadšen novinářskou zvědavostí. Ač bychom zámek neurazili, neboť Janusovu štolu důvěrně známe z filmového dokumentu turnovských filmařů, netajíme se záměrem znovu o ní napsat. S apelem, že by se případného pokračování výzkumných prací měli v každém případě chopit odborníci. Záhady totiž tuze lákají a odpověď na onu spoustu otázek nám Janusova štola na Kozákově stále ještě dluží. Nám, kteří bohužel nerozumíme ševlení stromů třeba v Měsíčním údolí nebo potoka Radostné studánky.

Pojizerské listy, 21. dubna 1993

Luboš Klikar

» Vzpomínky pamětníků «

V letošním 16. čísle PL a ČR jsem si se zájmem přečetl článek o kozákovské Havírně s názvem »Tajemství hory«. Protože se ke zmíněnému místu váží i mé osobní vzpomínky a dojmy, rozhodl jsem se čtenáře seznámit s některými údaji a tajemství kozákovského podzemí v dalších podrobnostech. Samotě, kde bydlel pan Pelc, o němž byla v nadepsaném článku zmínka, se skutečně dodnes přezdívá » Havírna « nebo » V havírně «, a to již od dávných dob, kdy se tu pokoušeli kutat uhlí. Rád bych ještě předeslal, že jako devatenáctiletý mladík jsem byl tehdy při tom, když se temná chodba na Kozákově po téměř stu letech znovu otevřela.

Spisovatel Adolf Wenig ve své knize » V Českém ráji « píše o kutání na Kozákově toto:

„Už za Albrechta z Valdštejna byl o Kozákov zájem. V čele tehdejší horní správy v Jičíně byl Jan Bartoloměj Suter ze Sutenberka. V rokytnickém revíru, kam patřil i Kozákov, byl hornistrem Kryštof Gölder. Na Kozákově tenkrát byli čtyři štoly: Šesti havířů, Svatého Albrechta, Svatého Jakuba a Svatého Filipa. Zlato, které tu mělo údajně být, však hledali marně. Snad tu byla nalezena jen měděná ruda nevalné jakosti, proto se od dolování brzy upustilo.

Až za vlády Josefa II. ožila znovu myšlenka dolování zlata a stříbra na Kozákově. V roce 1765 napsal poddubecký mlynář Náhlovský list císaři, kde sděloval, že na Kozákově je místo bohaté zlatem a stříbrem. Císař sem poslal odborníky, ale ti zjistili, že jde o pouhé kyzy. Zanedlouho Jan Židů z Klokočí si vyžádal slyšení u císaře a důrazně tvrdil, že ví o místě, kde je skutečně zlata dostatek. Ale ani to nebyla pravda. Vyslaná komise - šichtmistr Zeitz a lezec Haspl z Kutné Hory - draho-cennou rudu nezjistila.

V polovině 18. století došlo k prvním pokusům s dolováním uhlí. Nejprve tu zkoušel dolovat jakýsi podnikavý Němec a po něm rolník Janus z Tatobit. Ten zde nakonec prodoloval celý svůj statek. Také rolník Valkoun z Konic utopil celý svůj

majetek při pokusech s dolováním uhlí na Kozákově. Nalezené uhlí - spíše jen lupek - bylo špatné a nedobře hořelo, že se tu s veškerým dolováním přestalo. "
Tolik tedy Adolf Wenig.

Ve sborníku Okresního archivu v Semilech » Z Českého ráje a Podkrkonoší « č. 4 v článku » Dolování uhlí na Lomnicku « píše Jan Šťovíček mimo jiné:

„Velkopodnikatel Johann Liebig dal hledat uhlí na svazích Kozákova již v roce 1855. Navazovalo se vlastně na starou báňskou tradici, neboť již v 17. století se na Kozákově těžily rudy barevných a drahých kovů. Kutání J. Liebiga a jeho společníků z Tatobit nebylo úspěšné a již po roce bylo zastaveno. Kutíště se pak přenesla k Žernovu a ke Žlábku, ale i ta byla kolem roku 1860 opuštěna. Zkoumání ložisek na Kozákově kulminovalo v údobí let 1857 až 1865, popř. ještě 1875.

Kolem r. 1860 byly otevřeny šachty u Nedvězí a u Hořenska a uhlí se tu začalo skutečně těžit, i když velmi skromně.“

Autor článku uvádí ve sborníku ještě řadu lokalit v této oblasti, kde se daly pokusy s dolováním uhlí.

A co o kozákovské » Havírně « píše kronika obce Loktuše ? Zápis z roku 1945:

„V době před více než 70 lety se konaly v našem kraji pokusy s dolováním uhlí. Kromě jinde začalo se s kopáním i na Kozákově. Uhlí však mělo malou výhřevnost, bylo špatné jakosti. Havíři, kteří sem přišli dolovat, tvrdili, že zdejší uhlí je příliš ‚mladé‘ a proto nekvalitní. Brzy se tedy od dolování upustilo.

Otvor štoly, kudy se na povrch vyvážela hlína, písek, kamení a snad i uhlí, byl zavalen velkými kameny a zasypán pískem a hlínou. Místo brzy zarostlo divokou trávou, křovisky a stromy a dokonce i borůvkám. Na havíře, kteří zde před lety dolovali, se pomalu zapomínalo a jen název místa Havírna zůstal. Pamětníci doby, kdy se tu daly pokusy s dolováním uhlí, pomalu vymírali. Ke konci druhé světové války bylo už pod Kozákovem jen málo jedinců, kteří se na tyto časy ze svého dětství ještě trochu pamatovali.

Občané z Loktuš a okolí začali budovat různé úkryty pro případ, že by se blížící fronta dostala i do oblasti Podkozákovska. Někdo si vzpomněl na dávno opuštěnou havířskou štolu na úpatí Kozákova. Bylo už opravdu těžké, označit přesné místo, kde ústila na povrch. Vše kol dokola bylo zarostlé trávou a vřesem i hustým křovím.

Pozvali proto jednoho z nejstarších občanů z Loktuš, mého děda Petra Mlejníka (nar. 1863), který často hovořoval o tom, jak v útlém dětství chodíval sem nahoru k havířům a díval se zvědavě, jak z podzemí vyvážejí na kolečkách kamení i chudé uhlí. Mnoho let už dědeček Mlejníka v těchto místech nebyl. Přesto označil cekem přesně místo, kde se po odstranění hlíny a kamení objevil vchod do podzemí.

Po několika hodinách usilovné práce se znovu otevřela zapomenutá havířská chodba. Byla bezmála metr široká a vysoká tak, aby se v ní člověk pohodlně postavil. Při prvním ohledání byla zatopena rezitou vodou. Bylo jí tolik, že první odvážlivci museli použít dokonce dřevěných necek a plavili se na nich do neznámých hlubin. Jen malá kapesní svítilna osvětlovala hrubě otesané tmavé stěny pískovcové chodby. Po chvíli plavby uvízli muži na mělčině.

Po celé délce chodby byla na zemi uprostřed vytesána rýha, která zřejmě měla odvádět přebytečnou spodní vodu na povrch (byla sespárována k východu z chodby). Možná byla i jakousi kolejničkou pro kolečka, na nichž se zemina vyvážela.

V další části nebyla už voda, jen žlutavé zemní bahno pokrývalo dno chodby. Po několika desítkách metrů se objevila napravo od chodby ve skále vytesaná poměrně prostorná jeskyně. Uprostřed ní byl veliký čtvercový otvor, který se ztrácel v černé hlubině, kam baterka nedosvítala. Na okrajích jámy byly dosud zbytky dřev z rumpálu, pomocí kterého havíři dobývali z hloubky zeminu.

Když muži vhodili do hlubin kámen, uslyšeli teprve za delší dobu ohlušující ránu, jak kámen padl do vody na dně svislé šachty. Kolik vody tam bylo, ani hloubku šachty, to se tehdy nedalo zjistit - a ani se o to nikdo nepokoušel.

Přímá chodba však vedla podzemím stále dál, jen málo se stáčela doleva, takže už nebylo vidět vzdálené světlo východu. Teprve po delší chůzi nebylo už možno pokračovat dál. Na konci byl jakýsi zával a u něj druhá hluboká jáma (šachta), která však byla až po okraj naplněna špinavou vodou, takže hloubku nebylo možno ani jen odhadnout. Zřejmě i tady se horníci kdysi spouštěli do hlubiny, aby tam hledali uhlí. Celá chodba byla potom řádně vyčištěna a odvodněna, nechráněné otvory obou šachet loktušští občané zakryli trámy a prkny, aby nebylo nebezpečí pádu do neznámé hloubky.

Kryt byl tedy připraven a mohlo se do něj schovat několik stovek lidí. Bylo jen dobře, že kozákovská havířská chodba nemusela být k tomuto účelu nikdy použita. Vchod do ní byl později uzavřen dřevěnými dvířky se zámkem. “

V době, kdy se tady pod Kozákovem lidé pokoušeli těžít uhlí, bohužel bez úspěchu, neměli ještě žádné moderní stroje a všechnu práci vykonávali ručně. Ostřími špičáky, želízky a krumpáči vytesávali tenkrát metr za metrem v tvrdé pískovcové skále. Vytěžený materiál vyváželi potom na primitivních dřevěných kolečkách na povrch. Proto se ještě dnes, po tolika letech, díváme s úctou i s obdivem na dílo, které tu havíři v minulém století zanechali.

Pojizerské listy, 26. května 1993

František Mlejnek

» Uhlí v Janusově štole - mýtus, nebo realita ? «

V článku Tajemství hory ponořil Luboš Klikar čtenáře Pojizerských listů do podzemních štol bájného Kozákova. Doslova, neboť tam zatopená štola o hloubce 42,5 metru skutečně existuje, díky objevitelskému nadšení týmu se o ní dozvěděla široká čtenářská obec Českého ráje. skutečný badatelským problémem však je, zda se v ní vůbec někdy těžilo uhlí. Sotva je možno popsané náročné hornické dílo považovat za uhelný důl z konce 19. století, za uskutečněný projekt dvou nebohatých vesničanů. Nehledali však uhlí na jiných místech ?

Popis šachty a štoly, jak byl uveden v Pojizerských listech z 21. dubna, spíše připomíná rudný důl. Konečný soud by mohli vyslovit odborníci hornické archeologie; jedno z pracovišť se nachází v Národním technickém muzeu, a to až po důkladné rekognoskaci díla. Jisté však je, že pod Kozákovem byly i jiné doly, šachta Šest havířů, štola svatého Albrechta, Filipa i Jakuba, kde se těžily různé kovy, měď, zlato i stříbro v 18. století. Známa jsou i německá jména dolů Emanuel, Knoblauchstollen, Beschertes Glück, Engelburg, i když v nich většinou zřejmě pracovali Češi. Předpokládá se, že těžba rud kovů, především mědi, byla prováděna již ve 14. století za krále Jana Lucemburského. Konečně výskyt malachitu jako dobře metalurgicky zpracovatelné měděné rudy je pod Kozákovem jednoznačně doložen. Vyloučeno není, že některé štoly představují zbytky po těžbě polodrahokamů. V minulém desetiletí byl archeology prozkoumán důl s odvaly a zasypanou štolou nedaleko Ciboušova u Kadaně v Krušných horách, kde se podle expertiz získávaly ametysty a jaspisy, jimiž byly vyzdobeny stěny dvou kaplí na pražském hradě a Karlštejně. Kozákov tak sice přišel o trochu slávy, nicméně nějaký důl tam také mohl být, i když není doložen v písemných pramenech neoddiskutovatelné hodnoty.

Vyrvat Kozákovu tajemství jeho útroby však může jenom vědecký výzkum. Až do jeho uskutečnění zůstane Janusova štola jen mýtem. Což kdyby se ozval nějaký sponzor, kterému není pravda o podzemí Kozákova lhostejná ?

Dr. Jiří Waldhauser, CSc., pracovník okresního muzea v Mladé Boleslavi

» Uhlí v sopce ? «

V Pojizerských listech č. 16 z 21. dubna je uveden článek „Tajemství hory“, který pojednává o Janusově štole na svahu Kozákova. Tento článek je velmi zajímavý, nicméně bych chtěl upřesnit některá fakta týkající se hledání uhlí. Autor článku uvádí v prvním odstavci (Černé opojení), že po uhlí nebylo na Kozákově ani stopy a že víceméně šlo o získání peněz ze strany potulných štajgrů od Václava Januse a sedláka Valkouna. Toto tvrzení není pravdivé. Josef Soukup st. z Jičína v článku „Hledání uhlí v našich krajích“ ve vlastivědném sborníku „Od Ještěda k Troskám“

č. 5-6, r. XII. z roku 1934 vydaném v Turnově uvádí: » ... František Válek a Václav Janus z Tatobit na jz. svahu Kozákova hledali uhlí takto: Asi r. 1869 dal si Janus „zanotovati“ u horního úřadu v Kutné Hoře kutací právo na velikém kusu země pod Kozákovem. Pokračovali na svahu Kozákova nad Radostným mlýnem nad Lochtušemi ve staré štole ve skále, kde před nimi kotal cizí člověk Vlach (Ital). Nad Radostnou před tím něco dobývali a když pracovati přestali, dal se onen Vlach sám do hledání uhlí. Udělal pod Radostnou u skal při cestě nad Lochtušemi chodbu do stráně a při vchodu do ní sklep pro uhlí. Proč kutati přestal, není známo. U Januse a Válka pracovali asi 3 - 4 lidé z Lestkova a Lochtuš. « Práce Januse a Válka byly ukončeny z technických důvodů, protože současná technika jim neumožňovala odčerpávat nahromaděnou spodní vodu. Po krátkém přerušení kutacích prací byly tyto opět obnoveny otcem a synem Vlčkovými ze Strašecí. Otec měl bohaté zkušenosti ze svého působení v kladenských dolech. Získané finanční prostředky z Kladenska investoval spolu se zámečnickem Kludským do kutání na Kozákově. Střídavě kutali na několika parcelách v Lochtuši a po neúspěšných výsledcích se opět vrátili k Janusově štole. J. Soukup st. uvádí: „Šachtice se prohlubovala; přišlo se v ní na známky uhlí. Uhelová vrstva klesala stupňovitě čím dál víc do země“. Dále autor uvádí z vyprávění V. Mlejníka, který pracoval na kutacích pracích pod Kozákovem u většiny podnikatelů za Prajze, Bavora (nějakého Němce), Januse, Vlčka a Valkouna: „Někdy jsme přišli na takovou tvrdost, že jsme postoupili za den jen o 3 coule. Ode dna šachtice asi 29 sáhů hluboké hnali Vlčkové štolu po uhelné vrstvě k jihu asi 13 - 14 sáhů. Nebyla však vyroubená, na „zimrování“ nebylo už peněz. Tu ve „verslōku“ přišlo se na uhlí. Bylo černé, lesklé. Odosilo se ho dobře 3 q a topilo se jím. Šly dvě vrstvy: jedna měkká, černá, pak 1/2 m modrého jílu a pod ním lože naplavené hlíny. Pracovali jsme na dvě směny. Já byl starší a dělal jsem se třemi dělníky ve dne. Vlček pracující v noci nechal si uhlí stát. Byla ho vrstva 20 - 40 cm silná.“

Z uvedených historických údajů je zřejmé, že na Kozákově a v okolí Semil se uhlí skutečně vyskytuje, i když spíše jako místní geologická pozoruhodnost. Autor článku »Tajemství hory« si klade otázku, zda byl Janus tak bláhový, aby hledal v kozákovské sopce uhlí. Na tuto otázku je jasná odpověď, že Janus nebyl zdaleka tak bláhový a že uhlí skutečně našel. Pokud jde o Kozákov jako sopku, nemůžeme se dívat na její profil jako vulkán v čistém slova smyslu, nýbrž musíme brát v úvahu i podkrkonošskou permokarbonskou pánev, ve které v té době vznikala základ pro vznik vrstviček černého uhlí. Ve stejném geologickém útvaru docházelo k vulkanické činnosti Kozákova a okolních vulkánů, které svými lávovými proudy překryly permokarbonské sedimenty.

Štěpán Fikr

» Ještě něco k výletu - Staré štoly pod Kozákovem ze dne 28. června 1997 «

Sešlo se nás až nečekaně - 20 členů našeho sdružení. Bylo krásné, slunné, chvílemi až příliš teplé počasí. Tři z naší skupiny se po několika kilometrech oddělili a šli kratší trasu - měli s sebou malé děcko. Nás zbylých 17 jsme statečně nesli námahu jak z výstupů, tak z tepla. Cestou jsme mohli ochutnat borůvky, třešně... Měli jsme štěstí, že s námi šel přítel pan Jíra ze Mšena, velký znalec Kozákova a okolí. Je to velký šprýmař, s jeho vtipným hovorem a různými pověstmi o zdejším kraji nám cesta pěkně ubíhala. Bez něho bychom velice těžko Janusovu štolu hledali. Já jsem v ní byl naposledy jako svazák - též na společném výletě. Poprvé jako děcka nás do této štoly zavedl náš pan učitel Tvrdý, který velice dobře znal tento kraj, ale i Jizerské hory, Ještěd... Byl jsem rád, že štola zůstala stále v úplném pořádku, čistá a že zlatokopové zde ještě nezačali řídit. Po výstupu ze štoly nám přítel pan Jíra přečetl stručnou historii této štoly, jak ji zpracovali jeskyňáři z Bozkova, a slíbil, že nám dodá kopie těchto textů. I když byl tento výlet a terén namáhavý, po ukončení výletu si myslíme, že jsme byli všichni spokojeni. Velice nás překvapilo, jaké má informace a znalosti jeden z našich představených, Jiří Šourek. Tomu patří ten největší dík, že se tato akce uskutečnila a ještě s takovým vynikajícím výsledkem. Jenom by se mělo zvolnit tempo a občas počkat, až se celá skupina opět sejde. Jsou mezi námi starší a přeci někdy to nesejde, a pak je člověk až vzadu, a než takovýto dojde skupinu, přijde o výklad, ale i o nový pomníček, když je toho terénu neznalý. Příště bychom toto snad vyřešili, neměl by to být problém, jelikož mnozí z nás kvůli vysokému tempu v terénu se vůbec již delší dobu akcí v přírodě nezúčastňují. Je to škoda, ale mě osobně i mé ženě Janě je to velice líto, že se ostatní nemohou zúčastnit a pak se nás ptají, jaké to bylo a musíme jim pracně vysvětlovat a kreslit plánky, jelikož si to chtějí projít pomalu sami nebo se svými přáteli. Nakonec ještě připojuji velký dík Jiřímu Šourkovi za snahu, trpělivost a um takovou akci připravit a těšíme se na další, ale měli by též ostatní členové našeho sdružení nějakou akci připravit a nenechávat vše na pár jedincích.

» Ještě něco k Janusově štole «

Navštívili jsme přítele, starého pána, který celý život strávil v podzemí, v dolech. Bylo to velice zajímavé, poslouchat jeho vyprávění o zakládání štol, ražbě, těžké práci, o kolektivu v hloubce pod zemí, když je závislý jeden na druhém, ale i o neštěstích a tragédiích, kterých bylo za jeho život až přespříliš.

Vyprávěli jsme mu o Janusově štole a on nám leccos k ní mohl říci: Jeho otec byl štajgr na uhelném dole v Mostě, celý život, než ho těžký úraz při výbuchu plynu vyřadil z činného života. Říkal nám, že když se zakládala štola, vždy šla do spádu a

drážka uprostřed podlahy odváděla vodu. Zaplavené hluboké a široké otvory sloužily pro vstup do dalšího podzemního podlaží, odkud se založila další štola ke kopání, a takto se to dříve dělalo pokud to šlo a nebo pokud bylo kopat co potřebného. U malých starých šachet se těmito otvory vyvážela pomocí rumpálů, ale i pomocí koní nakopaná hornina, uhlí... U velkých šachet se otevřela hned zem na povrchu a založila se těžní jáma, která procházela všemi poschodími a spojovala všechny těžební chodby.

Přítel starý pán se s určitostí domnívá, že majitel Janusovy štoly byl tak přesvědčen, že uhlí najde a tak nabude veliké množství peněz, tak nechal kopat hned od začátku tak vysokou štolu, jelikož jak se narazilo na bohatou žílu, třeba zde zmíněného uhlí, přístupová štola by se rozšířila tak, aby se mohly vozíky tahat koňmi.

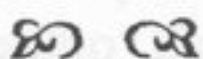
Průzkumné štoly se dělaly nízké a úzké, aby průzkum rychle postupoval, ale hlavně aby byla co nejnižší reže, jelikož průzkumných chodeb se někdy muselo kopat několik, což stálo spoustu peněz. Přítel znal osobně z před II. světové války několik majitelů velkých pozemků, kteří aby ušetřili peníze, nenechali udělat průzkumné vrty; dali na proutkaře a různé šarlatány a přišli o vše. Vidina velkých peněz se rozplynula jako pára nad močálem. Někteří to nemohli přežít, že se jako pán zařadil mezi chudinu a z ostudy si sami vyřešili svůj život, aby měli klidný spánek, tak se oběsili. Je to šílenství, tragédie, slepá vidina, být brzy zařazen mezi bohaté..., každý to štěstí přeci nemá ! Bylo by zajímavé dopátrat se, jak dopadl bohatý pan Janus a jeho rodina. Byl by z toho určitě román.

Již cestou z kozákova jsme si vzpomněli, že někde doma v archivu máme nějaké kresby, jak se dříve těžilo stříbro, měď, uhlí... Tak jsme ji našli a ten snad nejšíkovnější, co se nám zdál, alespoň k problematice štoly pana Januse, dali jsme k uveřejnění v našem Patronu, aby bylo lépe patrné, o čem píšeme.*

Ještě malý dodatek: Známe takovéto snad průzkumné štoly i od nás: Z Prosečského hřebene, Strážního vrchu, Klášterního vrchu a mnoha dalších, ale nejsou tak dlouhé a vůbec ne tak vysoké; většinou již polozasypané. Je v některých zajímavé, že jsou v některých vytesané letopočty, kříže, monogramy, jakoby zde ve starých dobách sídlilo více lidí. Před II. světovou válkou se dělal v některých průzkum - snad archeologický ? - a našly se různé předměty, které nasvědčovaly protireformní době. Je velice dobré, že se o nich moc nemluví a neví, jelikož by byly plné čundráků a bezdomovců... Na Strážním vrchu, již někdo takovéto znamení odloupnul, odsekal ! O těchto průzkumných štolách psaly staré knihy, že je z nouze kopali lidé z daného místa jen za stravu !

Manželé Jana a Josef Zítkovi

* Zmíněný obrázek je na titulní stránce.



» Popis přístupu k památné Janusově štole pod Kozákovem «

Vchod do štole se nachází v lesním údolíčku pod osamělou chalupou, známou pod názvem H a v í r n a. Je třeba sestoupit asi 100 kroků níž po dně zarostlého údolíčka, až spatříte po levé straně výrazný starý smrk. Nad ním je již strmý sráz. V kořenech smrku je pískovcovými kameny zavalený vchod a za ním se objeví dřevěná dvířka bez zámku. Zpočátku je vstup nízký s písčitém dnem, ale pak se rychle zvyšuje na cca 2 m a je jako celá chodba dostatečně široký, aby se dvojice vyhnula. Místy na dně písčité bahno a menší kameny. Pozor na klopýtnutí v odvodňovací rýze, vedoucí středem štole, která stále mírně stoupá. Brzy se ve výklenku po pravé straně objeví asi 41 metrů hluboká prázdná šachta s vodou na dně. POZOR ! Štola končí závalem asi po 130 m a na konci je těsně nalevo opět šachta až po okraj plná vody, prý 19 m hluboká. POZOR !

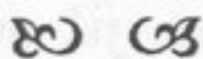
K Havírně dojdete nejlépe po modré značce od autobusové zastávky U kříže u silnice mezi hostincem Na špici a Lestkovem. Značka stoupá zpočátku po místní silničce. Ještě před lesem odbočuje vlevo neznačená cesta k několika chalupám osady Podkábelí. Poslední chalupy těsně u lesa je třeba obejít shora podle plotů po sotva viditelné pěšině. Ta směřuje do lesa a klesá z horního okraje údolíčka vpravo podle pískovcových balvanů a brzy se objeví nízká chalupa Havírny. Občas tu bývají chalupáři a slušným turistům poradí.

!! Vchod opět pečlivě zakryjte před nepovolanými !!

Miloslav Jíra

Také můžete jít po žluté značce od Kozákova kolem Radostné studánky. Pod vrstevnicovou cestou, po které odbočuje modrá, sejdem ještě asi půl kilometru dolů; vlevo se skrze stromy objeví pohled na osamělý domek v údolí potůčku. Obejdete velkou skálu mezi žlutě značenou cestou a potůčkem a dojdete ke štole, která je v tomto směru na druhém břehu. Když jsem tam byl naposled, vstup do štole byl odházen a dvířka volná ...

Jiří Šourek



TENTO VÝTISK JE NEPRODEJNÝ
a slouží výhradně pro vnitřní potřebu našeho sdružení
a jeho členů !

*Zpracováno na podzim 1998 jako zvláštní příloha spolkového
informačního zpravodaje PATRON.*